

ОБЪЕМ **максимальная нагрузка на изделие (кг)** **Максимальная нагрузка пола (кг/м²)**

220

360

245



-Место для подводки электричества: сечение кабеля 3x1,5 мм² для ванн с одним двигателем, 3x2,5 мм² для ванн с двумя и более двигателями, длина электрического кабеля 1 м



-Место заземления каркаса ванны, длина электрического кабеля 1 м



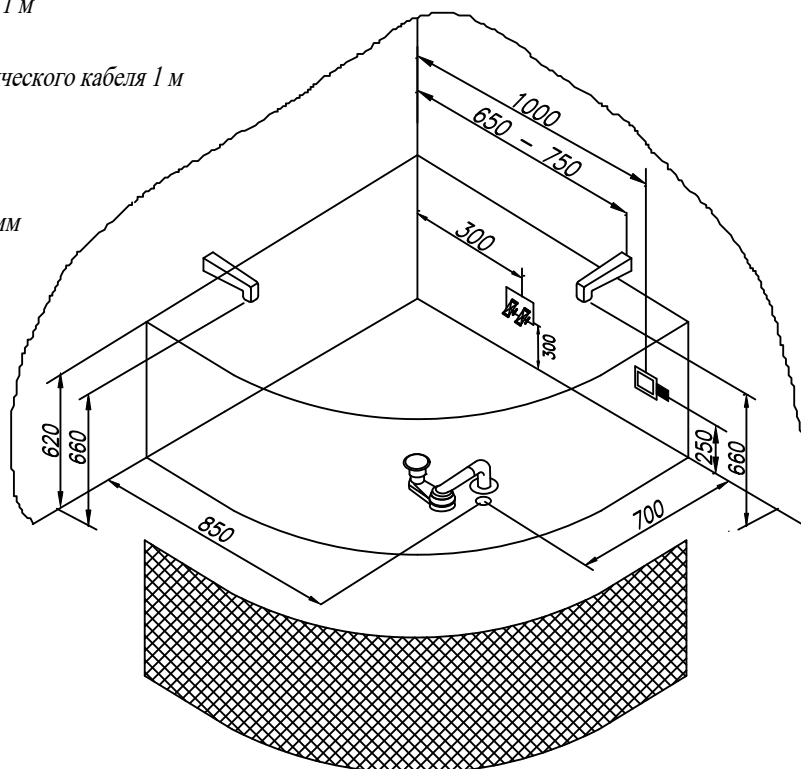
-Место вывода водоснабжения



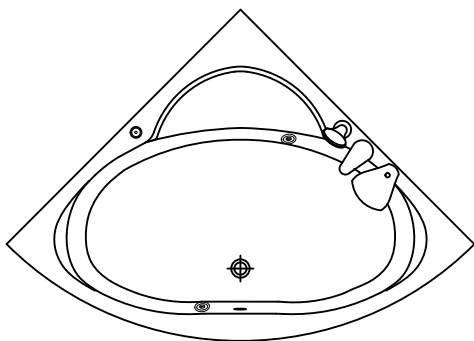
-Место подводки канализации диаметр слива 50 мм



-панель

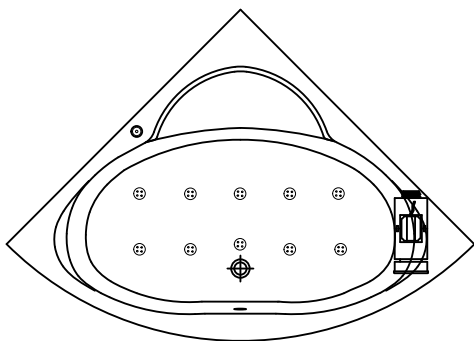


-  - Г/м помпа
-  - А/м компрессор
-  - АЕRО-JЕТ
-  - комби-кнопка
-  - Кран-баланс
-  - форсунка MІDІ, MІCRO-JЕТ или MАХІ-JЕТ
-  - Регулятор подачи воздуха в гидросистему
-  - Электронная кнопка включения
-  - Подсветка или Хромотерапия
-  - Смеситель каскадного типа



Опции

- Смеситель каскадного типа,
- Хромотерапия 1 LED,
- Хромотерапия 2 LED.



Гидромассажная система QUAT AIR

- Собранный ванна на каркасе со сливом-переливом,
- Аэромассажная система состоящая из 10 форсунок АЕRО-JЕТ,
- Пневматический выключатель,